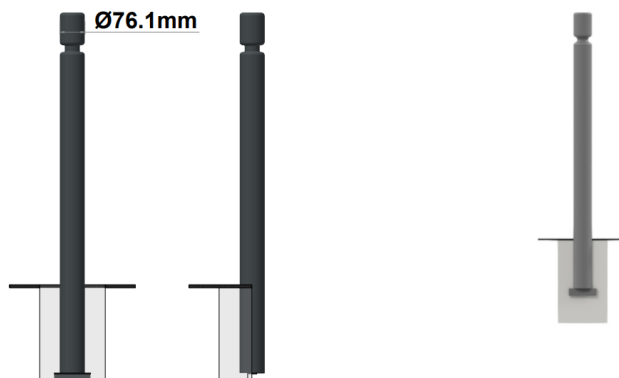




Référence : 40.11

Produit : Potelet anti-stationnement Gorge fixe 76mm

Collection : Sécurité



Descriptif :

Potelet de sécurité Gorge fixe

Ce modèle avec une gorge, est fixe à sceller.

Dimensions: corps 76mm

- **Référence 40.11** - 76mm x Hauteur totale de 1.13m.
- **Référence 41.11** - 76mm x Hauteur totale de 1.23m.
- **Référence 42.11-INDA** - 76mm x Hauteur totale de 1.30m.
- **Référence 42.11** - 76mm x Hauteur totale de 1.40m.
- **Référence 42.11-2** - 76mm x Hauteur totale de 1.50m.

?

Fixation : Fixe à sceller

Déclinaison(s) : Autres diamètres, version fixe sur platine, version amovible, version rabattable en caisson, version rabattable au sol, version scabre.

Option(s) : Pommeau blanc pour le contraste visuel, avec 1 ou 2 anneaux, avec bandes réfléchissantes blanches ou rouges.

Matériaux, revêtements, couleurs :

- Ensemble mcano-soudé en acier apte à la galvanisation à chaud
- Galvanisation à chaud des produits finis (+/-55 microns)
- Thermo laquage, poudre thermodurcissable à base de résine polyester (Minimum 60microns)
- Mise à la teinte RAL Classique ou RAL Fine texture : à définir