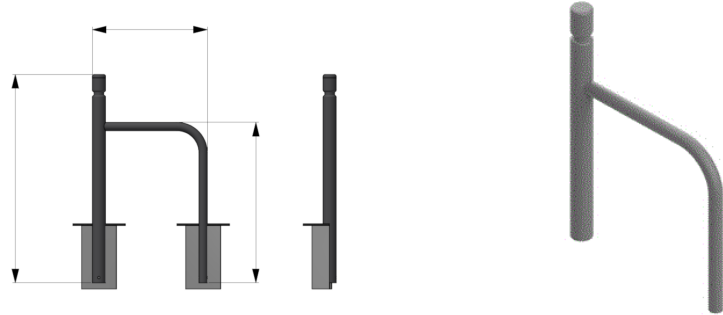




Référence : 61.21 IND B
Produit : Appui-vitros Trianon Gorge
Collection : Mobilité



Descriptif :

Réf. 61.21-IND B

Appui-vitros Trianon Gorge

- Longueur 674 mm
- Hauteur hors-tout : 1000 pour 1200 mm hors-sol
- Potelet Gorge 776 mm
- Arceau 748,3 mm

Matériaux, revêtements, couleurs :

- Ensemble m?cano-soudé en acier apte à la galvanisation à chaud.
- Galvanisation à chaud des produits finis
- Thermo laquage, poudre thermodurcissable à base de résine polyester
- Mise à la teinte RAL Classique ou RAL Fine texture : à définir.