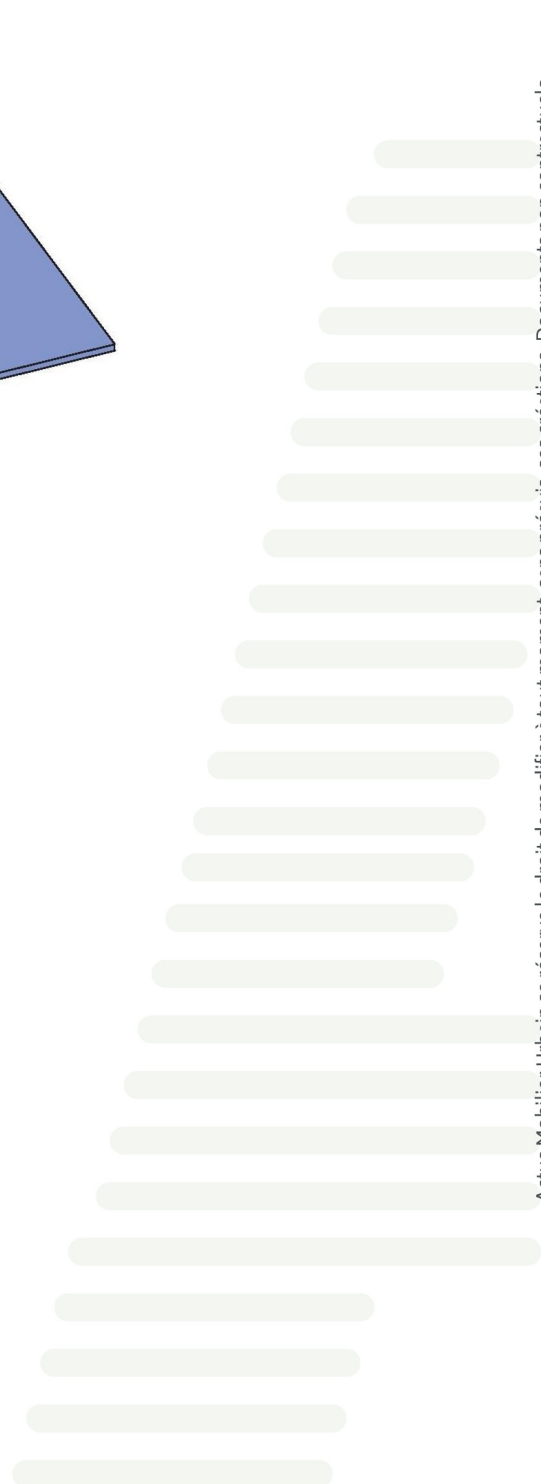
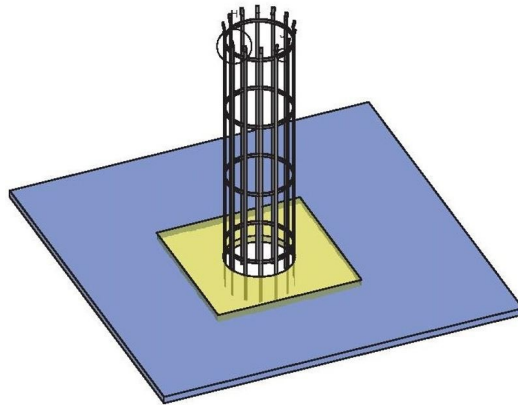


Référence: 80121

Produit: Corset d'arbres

Collection: Végétalité





Descriptif :

Corset d'arbre.
Type : ECORCE 2.
Fixation : A planter



Matériaux, revêtements, couleurs :

- Ensemble mécano-soudé en acier apte à la galvanisation à chaud
- Galvanisation à chaud des produits finis (+/-55 microns)
- Thermo laquage, poudre thermodurcissable à base de résine polyester (Minimum 60microns)
- Mise à la teinte au choix dans nos collections RAL, RAL Fine Textured conseillé, Sablé conseillé

