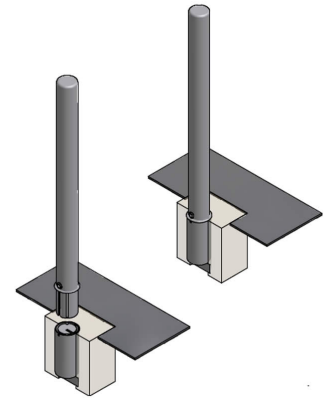
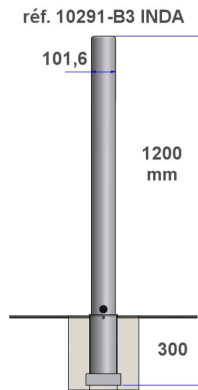
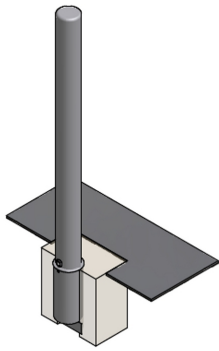




Référence : 10491-B3 INDA
Produit : Potelet anti-stationnement amovible
Collection : Sécurité



Descriptif :

Potelet amovible avec Embase B3, conforme à l'arrêté ministériel du 31/12/1999 relatif aux prescriptions sur l'accessibilité des personnes handicapées.

Type : Oriane V.1

Fixation : Amovible

Déclinaisons disponibles :

Corps : Ø 101,6mm x hauteur hors-sol 0,90m (Ref. 10431-B3 INDA)

Corps : Ø 101,6mm x hauteur hors-sol 1,20m (Ref. 10491-B3 INDA)

Infos complémentaires : Version fixe à sceller, autres dimensions, autres diamètres.

Option : Option PMR - Pommeau blanc - 2^{ème} couche de peinture : ponçage de la couche de thermolaquage + projection au pistolet d'une laque polyuréthane. RAL: 9010 Brillant.

Matériaux, revêtements, couleurs :

- Ensemble mcano-soudé en acier apte à la galvanisation à chaud
- Galvanisation à chaud des produits finis (+/-55 microns)
- Thermo laquage, poudre thermodurcissable à base de résine polyester (Minimum 60microns)
- Mise à la teinte au choix dans nos collections RAL, RAL Fine Textured conseillé, Sablé conseillé