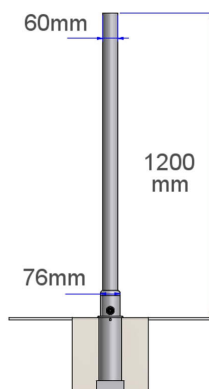
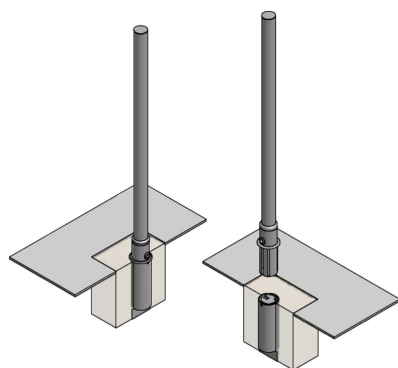




**Référence :** 156.10-B3 INDA  
**Produit :** Potelet anti-stationnement  
**Collection :** Sécurité



### **Descriptif :**

Pour assurer le passage de véhicules, ce modèle est démontable. Potelet amovible avec Embase B3, conforme à l'arrêté ministériel du 31/12/1999 relatif aux prescriptions sur l'accessibilité des personnes handicapées.

Type: Synchro S.1

Corps: Ø 60mm x 1,20 hors-sol

Fixation : Amovible

Infos complémentaires : Version fixe, autres dimensions.

Option: PMR - Pommeau blanc - 2<sup>me</sup> couche de peinture : ponçage de la couche de thermolaquage + projection au pistolet d'une laque polyuréthane. RAL: 9010 Brillant.

### **Matériaux, revêtements, couleurs :**

- Ensemble mcano-soudé en acier apte à la galvanisation à chaud
- Galvanisation à chaud des produits finis (+/-55 microns)
- Thermo laquage, poudre thermodurcissable à base de résine polyester (Minimum 60microns)
- Mise à la teinte au choix dans nos collections RAL, RAL Fine Textured conseillé, Sablé conseillé