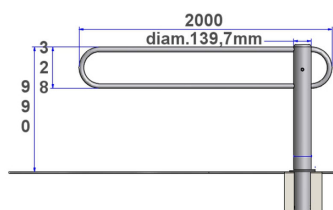
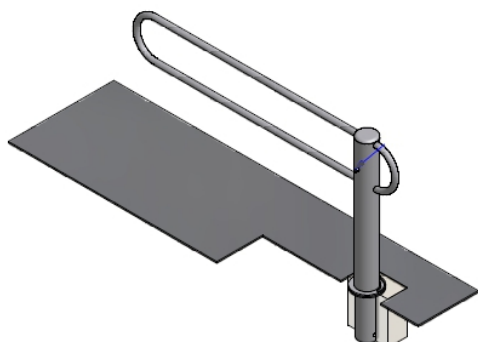


**GAMME : KULTURA**



**MODÈLE : BARRIÈRE PIVOTANTE À SCELLER**

Ce modèle est utilisé pour autoriser l'accès aux infrastructures à des véhicules de service. Ces dimensions peuvent également être adaptées.



**MATÉRIAUX, REVÊTEMENTS, COULEURS**

Ensemble mécano-soudé en acier apte à la galvanisation à chaud. Galvanisation à chaud des produits finis (+/-80 microns), + Thermolaquage, poudre thermodurcissable à base de résine polyester (Minimum 60microns). Mise à la teinte: RAL au choix. Nous pouvons également vous conseiller sur les finitions "Fine textured" & sablé.



**DIMENSIONS**

Longueur: 2,00m