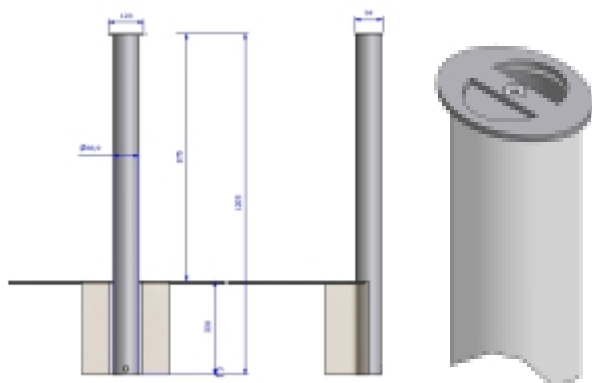


LE mobilier urbain

Créateur

ACTUS



Cendrier ONAYA

Description

Cendrier ONAYA, pour la gestion des déchets en extérieur... Capacité de 1,10 litres (possible d'augmenter le litrage). Poids 7kg.

Matériaux

- Ensemble mécano-soudé en acier apte à la galvanisation à chaud.

Revetements

- 1ère étape: Traitement anti-corrosion, galvanisation à chaud des produits finis. Epaisseur: +/- 80 microns.
- 2ème étape: Thermo laquage, poudre thermodurcissable à base de résine polyester. Epaisseur: Minimum 60 microns. Choix parmi toutes les teintes du nuancier RAL ou autres sur consultation.

Options

Normes

- Aciers: NFA 35503 5025
- Soudure: EN ISO 3837-4 / EN ISO 3834-3 / NF EN 719 / NF EN 729 / NF EN 1011
- Galvanisation à chaud: ISO 1461 / ISO 14716 / NFA A 35503

- Thermo laquage: ISO 2813 / ISO 2808 / ISO 2360
-

Développement durable

Depuis 10 ans ACTUS s'engage dans le développement durable et dans les préoccupations de santé publique :

- l'acier est recyclable
- le Compact plutôt que le bois
- le bois certifié FSC
- la galvanisation à chaud reconnue comme la meilleure protection de l'acier contre la corrosion ou la métallisation pour des applications spécifiques.
- le thermo laquage alliant résistance du revêtement (U.V.) au respect de la santé des applicateurs (peinture sans solvants, ni plomb, ni TGIC)
- et bien d'autres attributs...

